

LIGHTEST

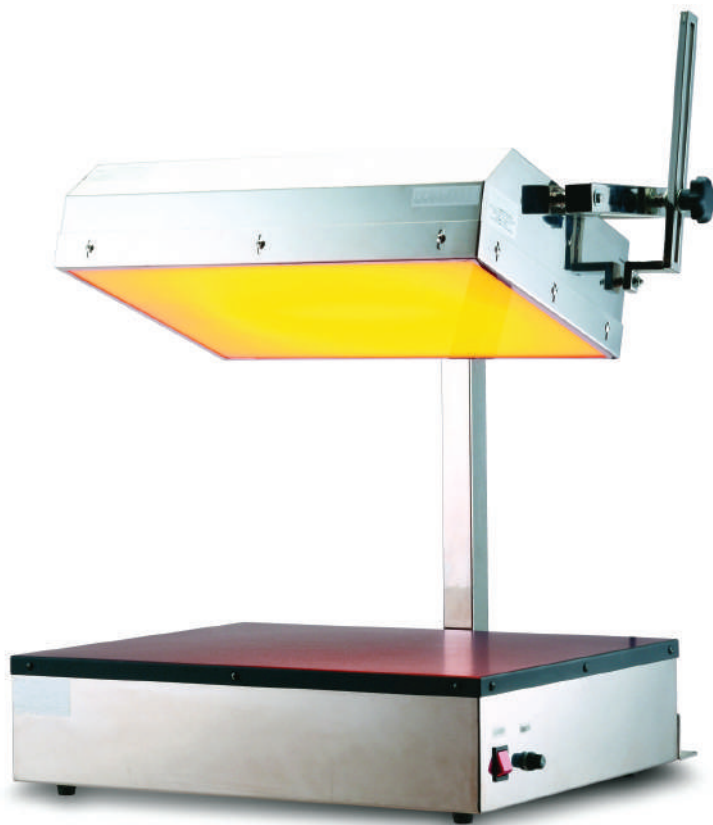
干渉縞検査照明 KNL-35D・KNL-55D

Flatness Inspection Light

干渉縞検査照明

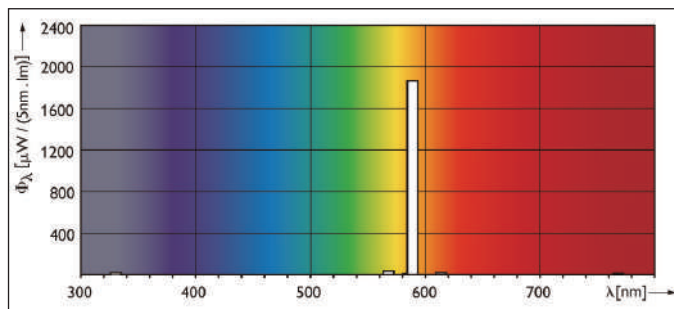


KNL-35D

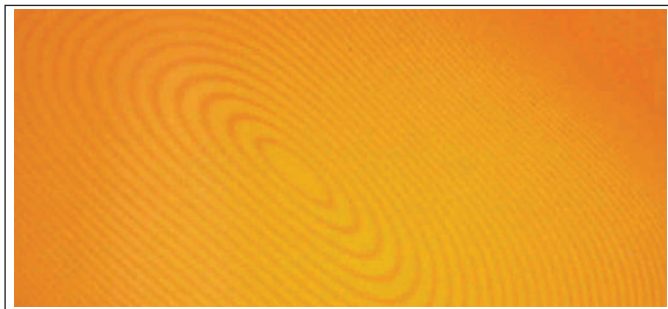


KNL-55D

波長分光特性



干渉縞



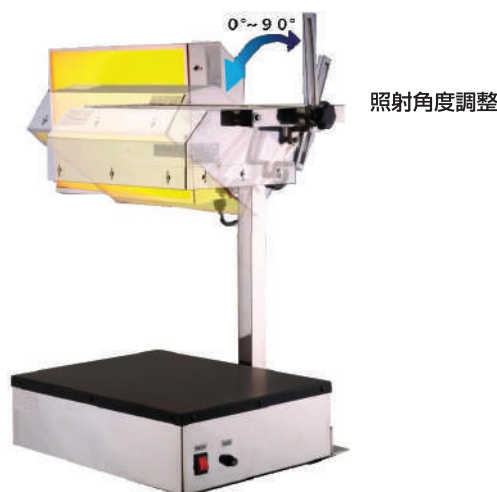
検査用途例

- TFT、LCD液晶表面干渉縞検査
- 表面検査のセルギャップの測定
- 偏光板、カラーフィルターなどの検査
- 気泡、異物、粉塵、指紋などの検査

LIGHTTEST 干渉縞検査照明 KNL-35D・KNL-55D

【製品特長】

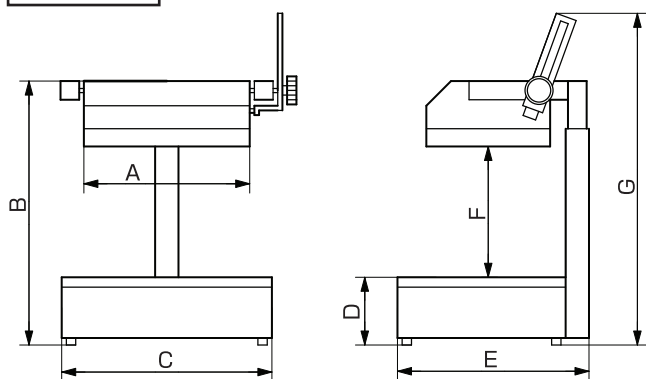
- 特殊波長550～600nm目に優しい光
- 照射距離350～600mm可変できます
- 照射角度0～90°で可変できます
- ちらつきが少ない電子安定器を採用
- 特注にて台座レスも製作可能です



仕様

	KNL-35D	KNL-55D
電 源	AC90V～115V	AC90V～115V
発光サイズ	345×245mm	560×440mm
ステージサイズ	453×363mm	545×455mm
光 源	ナトリウムランプ	ナトリウムランプ
ランプ出力	35W	55W
ランプ寿命	9000時間	9000時間
重 量	12 Kg	18 Kg

寸法図



各部寸法 単位：mm

	KNL-35D	KNL-55D
A	355	560
B	635	650
C	450	550
D	145	150
E	410	510
F	350～600	350～600
G	780 (低限状態)	830 (低限状態)

LIGHTTEST at your main access gate in the worldwide Specialty Lamps

株式会社 ライトテスト

WWW.lighttest.co.jp

本 社: 〒103-0026 東京都中央区日本橋兜町18-5 TEL.03-3663-7679 FAX.03-3663-7697
 東日本営業所: 〒103-0026 東京都中央区日本橋兜町18-5 TEL.03-3663-7679 FAX.03-3663-7697
 西日本営業所: 〒460-0002 愛知県名古屋市中区丸の内3-5-33 TEL.052-950-3682 FAX.052-950-3687
 江 東 D C: 〒135-0052 東京都江東区潮見1-27-2 TEL.03-5617-5501 FAX.03-5617-5502

本カタログに記載の仕様、デザイン等は、改良のため予告なく変更することがあります。

